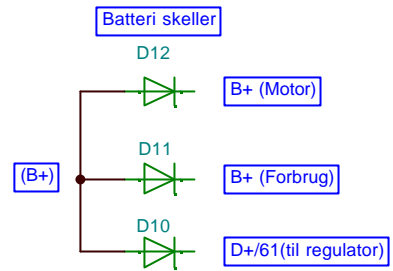
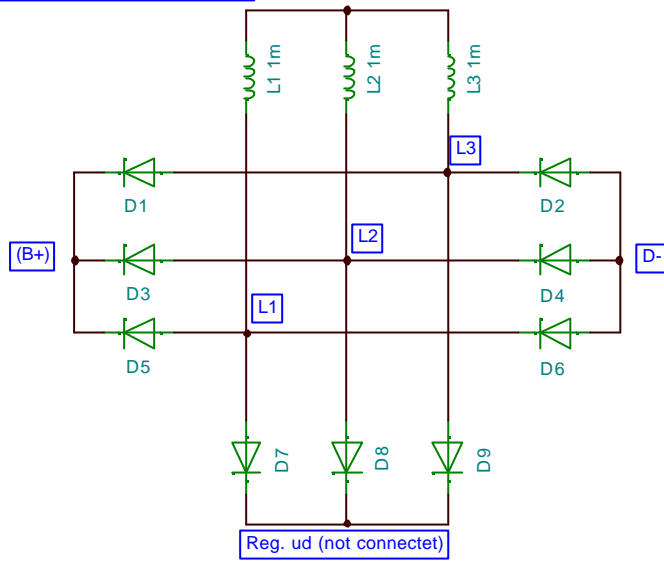
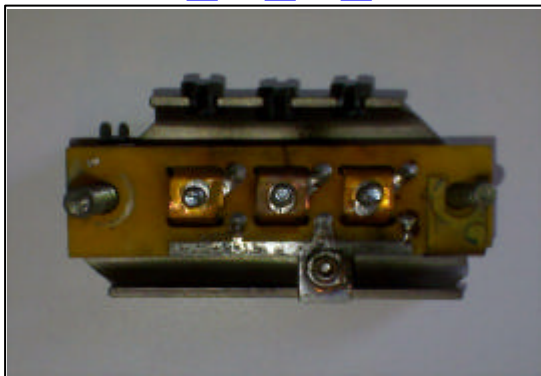


Diode bro Type: ISR2190 (25A)



Diode bro Type: ISR2190 (25A)

L1 L2 L3



Reg. ud (not connectet)

Batteri skeller (Rød klods)

B+ (Forbrug)

(B+) B+ (Motor) D-



D+/61 (til regulator)

Defekt diode bro: D3 kortsluttet

Reg ud er ikke tilsluttet i motoren

Title		Generator diagram for Volvo Penta MD7A (12V/35A) Generator Type: S.E.V MARCHAL A14 35 70229702 43 7		
Size	Document No.	Generator diagram		Rev 1
Date	10-06-2008 (Max Brøndum)	Sheet	1 of	1